



# Q10

Portable detachable gaming headset

中文.....	1-3
English.....	4-6
日本語.....	7-9
Français.....	10-13
Русский язык.....	13-16
Deutsch.....	17-20
L'italiano.....	20-23
Español .....	23-26

## 产品参数

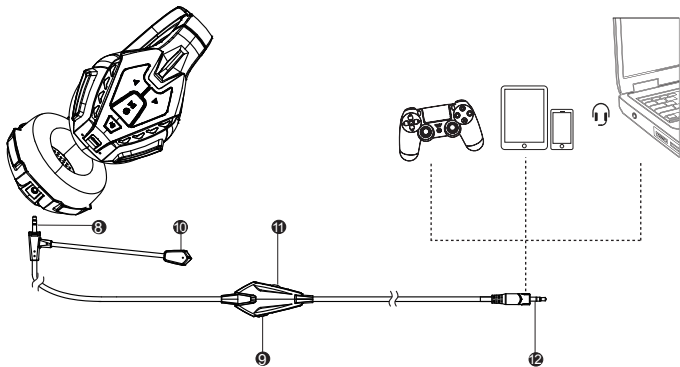
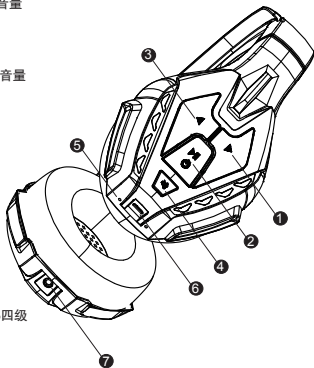
产品类型	蓝牙耳机	续航时间	≥20小时
喇叭直径	40mm	传输距离	10米无阻碍物
喇叭阻抗	32Ω±15%	工作电压	3.7V
电池容量	600mAh	充电电压	DC4.75V-5.5V
电池类型	聚合物锂电池	耳机附件	耳机/USB充电线/说明书/ Line IN 连接线
充电时间	3小时		

## 连接蓝牙耳机

1. 开机: 在关机状态, 长按 ▶|◀ (3S 左右), 发出“嘟...”提示音, 指示灯红蓝交替闪烁;
2. 配对: 在开机状态, 打开手机或其他设备上的蓝牙功能, 并进行搜索或扫描, 此时设备上搜索到附近蓝牙设备, 点选 PHOINIKAS Q10 耳机进入配对, 指示灯5S闪烁一次, 配对成功。
3. 正常播放模式: 指示灯每隔5秒闪烁一次;
4. 未连接成功模式: 指示灯每隔5S闪烁两次, 10分钟后自动关机, 耳壳LED灯需手动关闭。
5. 关机: 在开机状态, 长按 ▶|◀ (5S), 发出“嘟...”提示声音进入关机状态, 指示灯灭, 耳壳LED灯需手动关闭。

## 功能介绍

1. ◀ 音量-(上一曲), 按一下为上一曲, 长按不放为音量减, 音量减到最小时有低沉的提示音;
2. ▶|◀ 拨打接听/挂断电话键, 暂停/播放键, 电源键;
3. ▶ 音量+(下一曲), 按一下为下一曲, 长按不放为音量加, 音量加到最大时有低沉的提示音;
4. LED灯开关键, 短按1.5S;
5. 指示灯;
6. USB充电接口;
7. Line In 接口;
8. Line线三节插头, 插在耳机Line接口上;
9. 麦克风静音开关;
10. 麦克风;
11. 耳机音量调节键
12. Line线四节插头, 适用于手机、平板电脑、笔记本电脑等3.5四极单插孔音频设备。



## 适用环境

1. 有线无线, 自由切换;
2. 无线模式: 听音乐、手机、打电话、看电影、运动, 请开启蓝牙模式。
3. 有线模式: Xbox one、PS4、游戏手柄、电脑、平板电脑, 请插入麦克风连接线。

## 其他功能

1. 当检测到有Line In 插入时, 转换到Line In 模式, 蓝牙断开;
2. 低电压报警, 当电压低于3.3V时, 发出响亮的报警声。插入DC电源时保持工作状态;
3. 欠压自动关机, 当电压低于3.1V时, 蓝牙自动关闭整机, 重新充电后, 按开机键重新开机;
4. 充电智能管理, 插入DC电源供电, 双色LED指示灯红灯亮, 充电完成, 红灯熄灭;
5. 当有电话拨入时, 音乐自动断开, 短按 ▶|◀ 键, 接通电话。结束通话, 短按 ▶|◀ 键一次, 音乐自动接入, 当拨入电话方结束通话时, 无需任何操作, 音乐自动接入;
6. 当在听音乐时, 连续短按 ▶|◀ 两次, 可重播最近一次来电记录或者去电记录。

## 蓝牙耳机与电脑之间的连接

1. 在电脑没有自带蓝牙功能的情况下, 请另外购置蓝牙适配器;
2. 将蓝牙适配器插入电脑的USB接口, 按照电脑的提示安装好蓝牙适配器驱动, 具体操作:
  - A) 打开控制面板, 选择“声音和音频设备”
  - B) 选择“音频”选项卡, 在“播放设备”和“录音设备”里头选择你刚装好的蓝牙声音设备设置好之后选择确定, 退出即可。
  - C) 再选择“语音”选项卡, 同样也是在“播放设备”里头选择你刚装好的蓝牙声音设备, 设置好之后选择确定, 退出即可。

## Product parameters

Product type	Dynamic Earphone	Duration time	≥20 hours
Speaker diameter:	40mm	Transmission distance	10 m
Speaker impedance	32Ω±15%	Working voltage	3.7V
Battery capacity	600mah	Charging voltage	DC4.75V-5.5V
Battery type	Polymer Lithium Battery	Headset Accessories	Headset/ Usb Charging Cable/line In Connection Cable
Charging time	3 Hours		

- 3.打开蓝牙管理软件，同时按住蓝牙耳机上的功能键5秒左右，当两种颜色的指示灯快速交替闪烁时，表明蓝牙耳机已处于配对状态，只有在这种情况下，蓝牙适配器才有可能搜索到蓝牙耳机；
- 4.单击“我的蓝牙”，选择“搜索蓝牙设备”来搜索周边的蓝牙设备，如蓝牙耳机等；
- 5.如果搜索到附近有蓝牙设备的话，被搜索到的设备就会列出；
- 6.在搜索到设备上点右键，然后再选择“配对”；
- 7.在弹出的对话框里输入“0000”作为配对码；
- 8.若电脑自带蓝牙适配器，并且安装驱动和软件后，你先开始搜索，若搜寻到蓝牙耳机，可直接连接，试一下蓝牙耳机，如果有声，则设置成功。

## 异常情况解决方案

## 1.手机无法搜索到蓝牙耳机？

- A)确认蓝牙耳机是否开机（如开机，蓝红指示灯交替闪烁）
- B)如果确认已开机仍然无法搜索到，请重启蓝牙和手机。

## 2.蓝牙耳机和手机连接之后总是断线或是有杂音？

- A)蓝牙耳机电量不足，需要尽快给蓝牙耳机充电；
- B)手机和蓝牙之间有阻碍或距离超出信号接收距离，请不要用手捂住蓝牙，为了保持信号的连续稳定性，请尽量保持蓝牙和手机在同一方向。

## 3.其他蓝牙手机用户是否会听到我的通话内容？

耳机与蓝牙手机配对，会建立仅供这两个蓝牙设备使用的专用链接路线，根据耳机所采用的蓝牙技术，第三方是不容易监听到通话内容的，而且蓝牙无线信号的射频功率远远小于普通的移动电话，所以这些信号很难被第三方侦查到。

## 4.当手机与蓝牙耳机超出有效距离后会怎样？

当手机与蓝牙耳机超出有效距离后，蓝牙耳机与手机的连接会自动断开，当回到有效距离内时，耳机会自动与手机连接，不需要任何设置，但是部分手机不支持该项功能，需要在设置列表内找到蓝牙设备选择连接即可。

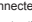

## 5.如何给蓝牙耳机充电？

- A)将充电器插头插进耳机中，将充电器带有释放标签的一面朝下，耳机的正面朝上；
- B)将充电器的另一端插进电源插座中，充电时，耳机的指示灯亮起直至充电结束，第一次充电时间大约需要8个小时，以后充电3小时左右；
- C)当充电结束时（指示灯关闭），从电源插座中取下充电器，按充电器插头上的释放键，将充电器从耳机中取下。（注：您在驾驶车辆时，可用原装的车载电源充电器给蓝牙耳机充电）



## 重要事项

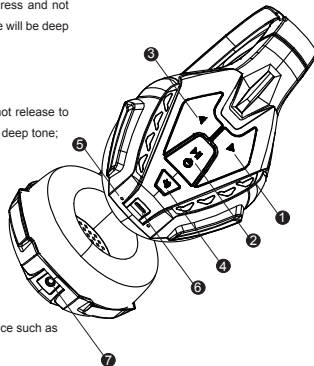
- 1.为了避免损伤你的听力，请限制你在高音量下使用耳机的时间，并将音量设定在一个安全的水平。音量越高，安全聆听时间便越短；
- 2.身处有潜在危险的场所时，请暂停使用耳机，以防止损坏或出现故障；
- 3.请不要将耳机暴露在过高温度的场所，例如加热设施附近或受阳光直射照射的汽车内；
- 4.请不要将耳机浸入水中；
- 5.请不要使用任何含酒精气，进行清洁。如有需要，请使用软布进行清洁；
- 6.请不要将耳机的储存在温度低于-15度或者高于35度的地方，在低温条件下，电池的寿命可能会缩短；
- 7.请使用指定的USB充电设备。（充电电压DC4.75V-5.5V）

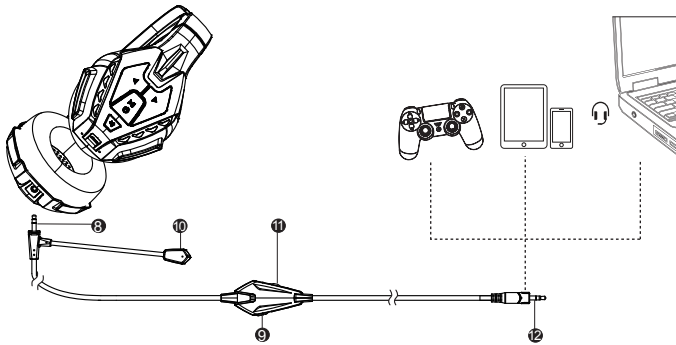
## Connect to Bluetooth earphone

- 1.Connected: continuously press  button (about 3s), when indicator lights' lighting red and blue color separately, turn on the bluetooth function of your mobile or other's equipment, and start to search or scan, when searched "PHOINIKAS Q10" and connected, the indicator lights will shine every five seconds,connected successfully.
- 2.Connected: when indicator lights' lighting red and blue color separately, turn on the bluetooth function of your mobile or other's equipment, and start to search or scan, when searched "PHOINIKAS Q10" and connected, the indicator lights will shine every five seconds, connected successfully.
3. Playing mode:indicator lights will shine one time every five seconds.
- 4.Unconnected mode: indicator lights will shine two times every five seconds, and after 10 minutes, earphone will turn off automatically. (The LED lights need to be closed by manual)
- 5.Turn off : continuously press button  ( about 5s), when heard sounding of "DU DU DU ...", indicator lights will be off. (The LED lights need to be closed by manual)

## Function introduction

1. ◀ Volume -"(previous song), press once to previous song, llong press and not release to reduce volume, and when volume comes to minimum, there will be deep tone;
2.  Dial/Answer/Hang up button; Pause/Play button/Power button;
3. ▶ Volume +"(next song), press once to next song,long press and not release to increase volume, and when volume comes to maximum, there will be deep tone;
4.  LED light on-off button;
5. Indicator light;
6. USB charging interface;
7. Line In interface;
8. Line cable triple plug, insert in headset Line interface;
9. One mute button;
10. Microphone;
11. Slide voice controller;
12. Line quadri plug, applies to the 3.5 quadrupole single jack audio device such as mobile phone, tablet PC, notebook computer, etc.





### Use Occasion

1. Free to use for wire of wireless.
2. Wireless mode: Miuse, Mobile phone, calling, Movie, Sports. Please connect to bluetooth.
3. Wire mode : Xbox one, PS4, Gamepad, Computer, Pad, Please plug in a microphone Connection line.

### Other functions

1. When Line In inserting is detected, switch to Line In mode, disconnect Bluetooth and all indicator lights are off. When pull out Line In, reboot and connect to Bluetooth automatically;
2. Low voltage alarming, when the voltage is under 3.3V, it makes "beep" alarming. Insert the DC power source and it works normally;
3. Undervoltage automatic power off, when the voltage is under 3.3V, Bluetooth automatically turns off the device. And after re-charging, press the power button to reboot.
4. Intelligent charging management, insert the DC power source, red light of two-color LED indicator light is on. When charging is completed, red light is off.
5. When has incoming call, music will be cut off automatically , and press button , answer the phone. When hang off, press button , and will connect with music automatically. When the guy who call and hang off first, without any operate, music will connect automatically.
6. When playing music, continuously short press the phone button twice to redial the last incoming call or outgoing call.

### The connection between the Bluetooth headset and computer

1. If the computer does not come with Bluetooth capabilities, please purchase additional Bluetooth adapter;
2. Insert the Bluetooth adaptor in the USB interface of computer, install Bluetooth adapter driver according to the computer tips, and the specific steps are as follows.
  - A) Open the control panel and select the "Sounds and Audio Devices"
  - B) Select the "Audio" tab, and select the installed Bluetooth sound device in the "Playback Device" and "Recording Device" , and select OK after setting and then exit.
  - C) hen select the "Voice" tab, and select the installed Bluetooth sound device in the "Playback Device" , and select OK after setting and then exit.
3. Open the Bluetooth management software, and press the function button on the Bluetooth headset for about ten seconds. When the two-color indicator light flashes alternately every few seconds, it indicates that the Bluetooth headset is in pairing state, only in this case, Bluetooth adapter is likely to search for the Bluetooth headset;

4. Click "My Bluetooth" and select "Search for Bluetooth Devices" to search the surrounding Bluetooth devices such as Bluetooth headset;
5. If there are Bluetooth devices nearby, then the searched devices will be listed;
6. Right-click on the searched device and then select "pairing";
7. Enter "0000" as the pairing code in the dialog box;
8. If the computer comes with a Bluetooth adapter, and the drivers and software are installed, first start searching. If the Bluetooth headset is searched, connect directly and try the Bluetooth headset, if there is sound, then setting is successful.

### Anomalies Solutions

1. The mobile phone can't search the Bluetooth headset?
  - A) Confirm if Bluetooth headset is power on or off (if power on, blue and red indicator light flash alternately)
  - B) If it is power on and still can't search, please reboot Bluetooth and mobile phone.
2. After connecting the Bluetooth headset and mobile phone, disconnection or noise occurs?
  - A) Bluetooth power is low, you need to charge the Bluetooth headset as soon as possible;
  - B) There is obstruction between the phone and the Bluetooth or the distance exceeds the signal reception distance, please do not put your hand on the Bluetooth. And in order to maintain the continuous stability of the signal, please try to keep the Bluetooth and mobile phone in the same direction.
3. Whether other Bluetooth phone users may hear my conversation?
 

When pairing the headset with a Bluetooth mobile phone, the dedicated linking route will be created for these two Bluetooth devices only. According to the Bluetooth technology used for headset, it is not easy for the third parties to monitor the conversations, and the RF power of Bluetooth wireless signal is far less than that of normal mobile phone, so these signals are difficult to be detected by third parties.
4. What happens when the distance between mobile phone and Bluetooth headset exceeds the effective distance?
 

When the distance between mobile phone and Bluetooth headset exceeds the effective distance, the connection between mobile phone and Bluetooth headset will be broken automatically. When it comes back in the effective distance, mobile phone and Bluetooth headset will be connected automatically without any setting. But some phones do not support this function, and the Bluetooth device should be searched in the design list and then connect.
5. How to charge the Bluetooth headset?
  - A) Insert the charger plug in the headset, and put the release label side of the charger down, and put the headset right side up;
  - B) Insert the other end of the charger into a power outlet, when charging, the headset indicator is on until the end of charging. The first charging takes about eight hours, and about three hours afterwards;
  - C) When charging is completed (indicator is off), remove the charger from the power outlet, and press the release button on the charger plug, and remove the charger from the headset. (Note: When you are driving a vehicle, charge the Bluetooth headset with the original vehicle power charger.)

### Material particulars

1. In order to avoid damage to your hearing, please limit the time using the headset at high volume, and set the volume at a safe level. The higher the volume is, the shorter of safe listening time;
2. If you are in potentially hazardous sites, please stop using the headset to prevent damage or malfunction;
3. Please do not expose the headset in high temperature places, such as in the vicinity of heating facilities or in the car exposed in direct sunlight;
4. Please do not immerse the headset in water;
5. Please do not use any alcoholic ammonia for cleaning. If necessary, please use soft cloth to clean it;
6. Do not store the headset where the temperature is below -15 degrees or above 35 degrees. The battery life may be shortened at low temperatures;
7. Please use the specified USB charging device. (Charging voltage DC4.75V-5.5V)

## 製品パラメータ

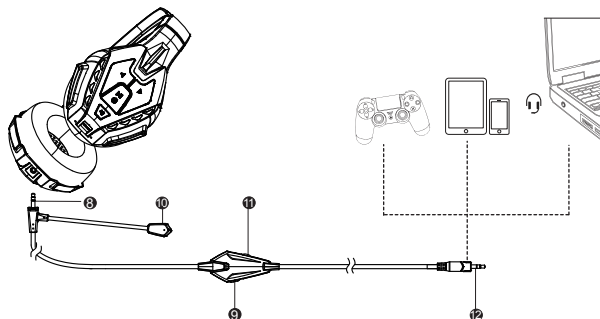
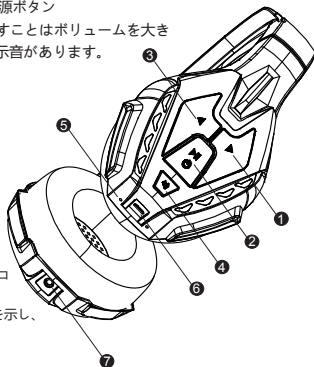
製品類型	ムービング・コイル・イヤホン	航続時間	≥20時間
ラッパ直径	40MM	送信距離	10メートル障害物なし
ラッパ抵抗	32Ω±15%	作動電圧	3.7V
電池容量	600 mAh	充電電圧	≤DC4.75V-5.5V
電池類型	ポリマーリチウム電池	イヤホンアタッチメント	イヤホン/USB充電線/ 説明書/ Line IN接続線
充電時間	3時間		

## Bluetoothヘッドセットに接続する

- スタート：電源を消す状態で、プレーボタンを3秒ほど長押しして、青いパイロットランプが点灯します。
- ペアリング：電源を消す状態で、スタートボタンを（3秒ほど）ぎゅっと長押しして、パイロットランプが赤青交互に点滅したら離します。それでペアリングできる状態に入っています。携帯または他の設備のBluetoothを開き、検索後「PHONIKAS Q10」を選択します。
- 音楽再生/一時停止：ボリュームボタンを短く1回押すと音楽を再生します。また、再生中にボリュームボタンを短く1回押すと一時停止します。
- 次の曲にすすむ/前の曲へもどる：再生中にボリュームボタンを下へ短く押すと、次の曲に進みます。再生中にボリュームボタンを上へ短く押すと、前の曲へ戻ります。
- 音量調節：ボリュームボタンを下へ長押しすると、音量が小さくなります。再生中にボリュームボタンを上へ長押しすると、音量が大きくなります。
- 電源オフ：スタートボタンを（2秒ほど）長押しした後、青いパイロットランプが点灯してから電源オフになります。（ペアリングが切ると、約10秒後自動的に電源オフになります。）ヘッドホンのランプは手動でオフします。

## 機能紹介

- ◀ ボリューム-（前曲）一回押して前曲となり、長く押すことはボリュームを小さくすることであり、ボリュームを最小にするまで沈んだ提示音があります。
- ▶ ボリューム-（次曲）一回押して次曲となり、長く押すことはボリュームを大きくすることであり、ボリュームを最大にするまで沈んだ提示音があります。
- ☼ LEDランプのターンオン・ターンオフ。
- パイロットランプ
- USB充電インタフェース。
- Line Inインタフェース。
- Line線3節プラグは、イヤホンLineのインタフェースに差し込みます。
- ノイズキャンセリングミュートボタン。
- マイクオフ。
- 音量調整コントロール。
- Line線4節プラグは、携帯電話、タブレットPC、ノートパソコンなど3.5四極単差込口オーディオ設備に適用します。  
機能しないのは、この接続状態がこの設備を支持しないことを示し、国際標準/国内基準切替ボタンを切り替える必要があります。



## 当する 境

- 有線および無線、無料の切り替え。
- ワイヤレスモード：音楽、携帯電話、通話、映画の視聴、運動を行うには、Bluetoothモードを開始してください。
- 有線モード：Xbox One、PS4、ゲームパッド、コンピューター、タブレット、マイクケーブルを接続してください。

## その他の機能

- Line Inが差し込むのを検出すると、Line Inモードに切り替え、Bluetoothを切り、表示ランプがいずれも消灯します。Line Inを抜く場合、再始動すると自動的にBluetoothに接続します。
- 低電圧警報は、電圧が3.3Vより低い時に、ディディの警報音を出します。DCを差し込むと作業状態を保持します。
- 低電圧で自動的なターンオフは、電圧が3.1Vより低い時、Bluetoothが自動的にターンオフし、充電しなおした後、ターンオンボタンを押してターンオンしなおします。
- 充電知能管理は、DC電源を差し込んで給電し、二色LED表示ランプの赤ランプが点灯します。充電が完成し、赤ランプが消灯します。
- 電話がある時、音楽が自動的に切断され、のキーをちょっと押して、電話を受けます。通話が終わると、▶|◀のキーを1回にちょっと押して、音楽が接続し、▶|◀ 電話をかける方が通話を終わると、なんの操作を行わず、音楽が自動的に接続します。
- 音楽を聞く時、通話ボタンを連続して二回押し、ラスト通話の電話記録を掛けなおすことになります。

## Bluetoothイヤホンとコンピューターとの接続

- コンピューターにBluetooth機能がない場合、Bluetoothアダプターを別途購入します。
- BluetoothアダプターをコンピューターのUSBインタフェースに差し込み、コンピューターの提示によってBluetoothアダプタードライバをインストールし、区た的な操作ステップは以下の通りです。  
A) コントロールパネルを開き、「音声とオーディオ機器」を選択します。  
B) 「オーディオ」タブを選択し、「放送設備」と「録音設備」の中からインストールしたばかりのBluetooth音声設備を選び、設定後に確定を選択し、ログアウトします。  
C) そして「音声」タブを選択し、同じく「放送設備」の中からインストールしたばかりのBluetooth音声設備を選び、設定後に確定を選択し、ログアウトします。
- Bluetooth管理ソフトウェアを起動させ、同時にBluetoothの機能ボタンを約10秒押し、二つの色の表示ランプが何秒か毎に点滅するときは、Bluetoothイヤホンが既にペアリング状態にあり、この状況の下でこそ、BluetoothアダプターがBluetoothイヤホンを検索できます。
- 「マイBluetooth」をクリックし、「Bluetooth設備検索」を選択し、周りのBluetooth設備を検索し、例えばBluetoothイヤホンなどで。

5. 周りにBluetooth® 設備を探索できな場合、探索される設備がリストアップされます。
6. 探索された設備を右クリックし、「ペアリング」を選択します。
7. ホップアップされるダイアログボックスに「0000」を入力してペアリングコードとします。
8. コンピューターにBluetoothアダプターがあり、且つドライブとソフトウェアをインストールした後に、検索し始め、Bluetooth-スライヤホンを見つけば、直接に接続できます。Bluetooth-スライヤホンを試し、音がすれば、設定が成功します。

## 異常状況の解決案

### 1. 携帯電話はBluetooth-スライヤホンを見つけないですか？

- A) Bluetooth-スライヤホンがターンオンが否かを確認します（例えば、ターンオンの時青ランプ赤ランプが交替に点滅します）
- B) ターンオンが確認されても見つけない場合、Bluetooth-スライヤホンと携帯電話を再起動させます。

### 2. Bluetooth-スライヤホンと携帯電話が接続した後にも切断するか雑音がありますか？

- A) Bluetooth-スライヤホンが電量不足で、なるべく速くBluetooth-スライヤホンを充電させます。
- B) 携帯電話とBluetooth-スライヤホンとの間に障害物がある或いは電波の受信距離を越えている場合、手でBluetooth-スライヤホンを飾らないで、電波の穏便性を保持できるように、なるべくBluetooth-スライヤホンと同じ方向にあることを保証します。

### 3. その他のBluetooth-スライヤホン携帯電話ユーザーが私の通話内容が聞こえますか？

イヤホンとBluetooth-スライヤホン携帯電話とのペアリングは、この二つのBluetooth-スライヤホン設備に使用される専用リンク路線を設立し、イヤホンの使用されるBluetooth-スライヤホン技術によって、第三者は用意に通話内容をモニターできないです。その上に、Bluetooth-スライヤホン無線電波の無線周波数の動力は普通の携帯電話よりずっと小さいです。それ故にこれらの電波は第三者に捜査されにくいです。

### 4. 携帯電話とBluetooth-スライヤホンとは有効距離を越えたらどうなりますか？

携帯電話とBluetooth-スライヤホンとは有効距離を越えれば、Bluetooth-スライヤホンと携帯電話との接続は自動的に切断し、有効距離に戻ればまた自動的に携帯電話と接続詞、如何なる設定は一切要らないです。しかし、一部分の携帯電話は当該の機能を支持しなく、設計リストにBluetooth-スライヤホン設備を見つけ接続すれば良いです。

### 5. どうやってBluetooth-スライヤホンを充電させますか？

- A) 充電器のプラグをイヤホンの中に差し込み、充電器の釈放ラベルのついた一面を下に、イヤホンの正面を上にご置きます。
- B) 充電器のもう一端を電源のコンセントの中に差し込み、充電する時、充電終了までイヤホンの表示器が点灯しています。初めての充電は約8時間が必要で、以後の充電は3時間くらいです。
- C) 充電終了（表示ランプが消灯する）時、電源コンセントの中から充電器を取り出し、充電器のプラグの釈放ボタンを押し、充電器からイヤホンを取り外します。（注：運転する時、取り付けたままの車載電源充電器を以てBluetooth-スライヤホンを充電しても良いです。）

## 重要事項

1. 聴力を損なわないために、大きいボリュームでイヤホンを使用する時間を制限し、且つボリュームを安全なレベルに設定します。ボリュームが大きければ、安全使用時間が短くなります。
2. 潜在的危険な場所にいる時、損害或いは故障を防止するために、イヤホンの使用を停止します。
3. イヤホンを高温の場所で置いてはならないです。例えば加熱施設の近く或いは日差しが入る車内です。
4. イヤホンを水に浸してはならないです。
5. 如何なるアルコールを含むアンモニアでの掃除をしてはならないです。必要な場合、柔らかい布で掃除します。
6. イヤホンの保存は温度が-15摂氏度より低い或いは35摂氏度より高い場所に置かないで、低温の条件の下で、電池の寿命が短くなるかもしれないです。
7. 指定されるUSB充電設備を使用します（充電電圧はDC4.75V-5.5V）。

## Paramètres du produit

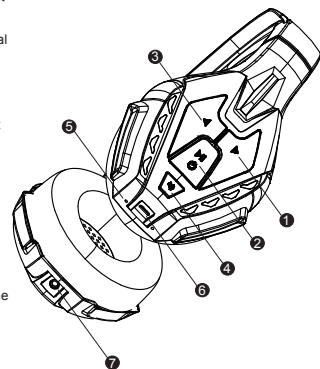
Type du produit	écouteurs à bobine mobile	Endurance	≥20heures
Diamètre du haut-parleur	40mm	Distance de transmission	10 m
Impédance du haut-parleur	32Ω±15%	Tension de fonctionnement	3.7V
Capacité de la batterie	600mAh	Tension de charge	≤DC4.75V-5.5V
Type de la batterie	batterie polymère Li	Accessoires d'écouteurs	écouteurs / câble de charge USB/ manuel d'emploi/ câble
Temps de charge	3 heures		

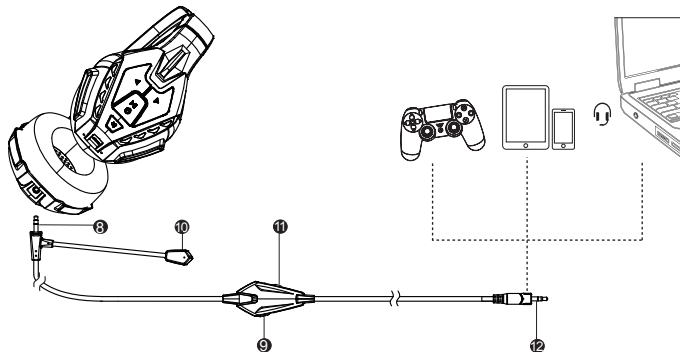
## Connexion d'écouteurs Bluetooth

1. Appuyez long (plus de 3S) sur le bouton ▶|◀ Play/Pause , lumière LED rouge et bleu clignotent.
2. Cherchez et connectez "PHOINIKAS Q10" sur votre appareil.  
Remarque : Ne pas lâcher quand vous appuyez le bouton ▶|◀ Play/Pause.
3. Mode de lecture normale: le voyant clignote pour une fois toutes les 5 secondes;
4. Mode d'échouer à connecter: le voyant clignote pour deux fois toutes les 5S, l'écouteur s'éteint automatiquement au bout de 10 minutes (la lampe LED sur la coquille doit être éteinte manuellement).
5. Eteindre: Dans l'état d'activer appuyez longtemps sur ▶|◀ (5 secondes), avec l'alarme de "bip ...", l'écouteur Bluetooth est éteint, le voyant clignote s'arrête (la lampe LED sur la coquille doit être éteinte manuellement).

## Présentation sur les fonctions

1. ◀ Volume-(morceau suivant) , l'appuyez pour tout un instant afin de sauter au morceau précédent, l'appuyez pendant longtemps afin de réduire le volume, jusqu'au volume minimal où il y aura un bruit bas et grave;
2. ▶|◀ Bouton d'appel/de réception/ de mise à fin, bouton de suspension/ de lecture, bouton d'alimentation;
3. ▶ Volume+(morceau suivant) , l'appuyez pour tout un instant afin de sauter au morceau suivant, l'appuyez pendant long temps afin d'augmenter le volume, jusqu'au volume maximal où il y aura un bruit bas et grave;
4. ☼ Clavette du commutateur du feu LED ;
5. Le voyant
6. Port de recharge USB;
7. Port Line In;
8. Fiche à trois sections du câble Line, l'insérez dans le port Line des écouteurs;
9. Un bouton muet;
10. Microphone;
11. contrôleur vocal Slide.
12. Fiche à quatre sections du câble Line, elle s'applique aux appareils audio à simple jack à quatre sections 3,5mm tels que téléphones mobiles, tablettes PC, ordinateurs portables, etc.





### Utiliser occasion

1. Libre d'utiliser pour le fil sans fil.
2. Mode sans fil: 🎵 musique, 📞 téléphone portable, 📞 appels, 🎬 film, 🏃 sports, veuillez vous connecter à Bluetooth.
3. Mode Wire: 🎮 Xbox One, 🎮 PS4, 🎮 Gamepad, 🖥️ ordinateur, 🎮 Pad, veuillez brancher une ligne de connexion microphone.

### Autres fonctions

1. Lors de l'insertion de Line In est détectée, il entrera en mode Line In, le Bluetooth est arrêté, tous les voyants sont éteints. Après avoir débranché Line In, il est redémarré, et connecte le Bluetooth automatiquement.
2. Alarme sous faible tension, lorsque la tension est inférieure à 3,3V, le bruit de gouttes sonne. Insérez l'alimentation à courant continu pour maintenir l'état de fonctionnement;
3. Arrêt automatique en sous-tension, lorsque la tension est inférieure à 3,1V, le Bluetooth s'arrête automatiquement. Après la recharge, appuyez sur le bouton de démarrage pour le démarrer.
4. Gestion intelligente de charge, insérez l'alimentation à courant continu pour charger l'appareil, le voyant rouge du voyant LED à doubles couleurs s'allume, après que la batterie est remplie, le voyant rouge est éteint.
5. Quand l'appel arrive, la musique déconnecte automatiquement, appuyez sur le bouton pour recevoir l'appel. Quand l'appel termine, appuyez sur le bouton pour une fois, la musique connecte automatiquement. Lorsque l'appel est terminé par la parité qui fait l'appel, la musique connecte automatiquement sans aucune action.
6. Au cours de l'émission de la musique, appuyez pendant court temps sur le bouton de téléphone 2 fois pour consulter la note des derniers appels entrants ou la note d'appels sortants.

### Connexion entre écouteurs Bluetooth et ordinateur

1. Si l'ordinateur ne se dote pas de fonction Bluetooth, achetez un adaptateur Bluetooth;
  2. Insérez l'adaptateur Bluetooth dans le port USB d'ordinateur, installez le pilote d'adaptateur Bluetooth suivant les conseils de l'ordinateur, les processus d'opération sont comme suite:
- A) Ouvrez le panneau de commande, sélectionnez «Son et appareils audio
  - B) Sélectionnez "Audio", et cliquez sur l'appareil audio Bluetooth que vous avez installé dans "Appareils de

lecture" et "Appareils d'enregistrement", le réglez et confirmez le choix, puis quittez l'interface.

- C) Puis sélectionnez "Voix", et cliquez sur l'appareil audio Bluetooth que vous avez installé dans "Appareils de lecture" le réglez et confirmez le choix, puis quittez l'interface.
3. Ouvrez le logiciel de gestion Bluetooth, et appuyez en même temps sur le bouton fonctionnel des écouteurs Bluetooth pour environ 10 secondes, lorsque les deux voyants de couleurs différentes clignotent alternativement toutes quelques secondes, les écouteurs Bluetooth sont en état de jumelage, seulement dans cette condition, l'adaptateur Bluetooth peut trouver les écouteurs Bluetooth;
  4. Cliquez sur "Mon Bluetooth", sélectionnez "Rechercher l'appareil Bluetooth" pour rechercher l'appareil Bluetooth à proximité, tel que les écouteurs Bluetooth;
  5. S'il trouve des appareils Bluetooth à proximité, les appareils trouvés seront listés;
  6. Cliquez droit sur l'appareil trouvé, puis sélectionnez "Jumelage";
  7. Tapez le code de jumelage "0000" dans le cadre de dialogue;
  8. Si l'ordinateur se dote de l'adaptateur Bluetooth et qu'il installe le pilote et le logiciel, vous pouvez rechercher l'appareil, si les écouteurs Bluetooth sont trouvés, les connectez directement et les essayez, s'il fonctionne bien, le réglage est accompli avec succès.

### Solutions pour les cas anormaux

1. Le mobile ne peut pas trouver les écouteurs Bluetooth?
  - A) Confirmez si les écouteurs Bluetooth sont allumés (s'ils sont allumés, les voyants bleu et rouge clignotent alternativement)
  - B) S'ils sont allumés mais toujours ne peuvent pas être trouvés, redémarrez le Bluetooth et le mobile.
2. Après la connexion des écouteurs Bluetooth au mobile, des appareils sont toujours déconnectés ou il y a des bruits?
  - A) La batterie de Bluetooth est presque épuisée, il faut charger les écouteurs le plus vite possible;
  - B) Il y a des obstacles entre le mobile et le Bluetooth, ou la distance entre les deux dépasse la distance de réception des signaux, ne couvrez pas le Bluetooth pour maintenir la stabilité continue des signaux, assurez autant que possible que le Bluetooth et le mobile sont dans la même direction.
3. Est-ce que les autres utilisateurs de mobiles Bluetooth peuvent écouter mon dialogue?
 

Après le jumelage des écouteurs et du mobile Bluetooth, une ligne de connexion seulement dédiée à ces deux appareils Bluetooth sera établie, la technologie Bluetooth applicable aux écouteurs ne permet pas aux tiers d'obtenir le contenu des dialogues, de plus, la puissance de la fréquence radio des signaux radio de Bluetooth est suffisamment inférieure à laquelle des téléphones mobiles ordinaires, donc il est très difficile pour les tiers de détecter ces signaux.
4. Qu'est-ce qui se passe lorsque la distance entre le mobile et les écouteurs Bluetooth dépasse la distance effective?
 

Lorsque la distance entre le mobile et les écouteurs Bluetooth dépasse la distance effective, la connexion entre les deux sera débranchée automatiquement, lorsque la distance entre les deux est inférieure à la distance effective, le mobile va connecter les écouteurs automatiquement sans besoin de tout réglage, mais cette fonction n'est pas supportée par certains mobiles, il faut trouver dans la liste du mobile des appareils Bluetooth et les connecter.
5. Comment recharger les écouteurs Bluetooth?
  - A) Insérez la fiche du rechargeur dans le port des écouteurs, mettez la face du rechargeur ayant l'étiquette de libération vers le bas et la face à l'avant des écouteurs vers le haut.
  - B) Insérez l'autre extrémité du rechargeur dans la prise de courant, le voyant des écouteurs clignote durant la période de la charge jusqu'à ce que la batterie est remplie, la première charge prendra environ 8 heures et les charges suivantes prendront environ 3 heures.
  - C) A la fin de recharge (voyant éteint), débroschez le rechargeur à partir de la prise d'alimentation, appuyez sur le bouton de libération sur la prise du rechargeur et démontez le rechargeur à partir des écouteurs

(Nota : lorsque vous conduisez le véhicule, vous pouvez utiliser le rechargeur à bord original pour recharger les écouteurs Bluetooth)



## Аvis importants

1. Pour éviter de nuire à votre ouïe, limitez le temps d'emploi des écouteurs en volume élevé et réglez le volume à un niveau sûr. Plus élevé le volume, plus court le temps d'écoute en sécurité;
2. Arrêtez d'utiliser les écouteurs dans les endroits où il y a des risques potentiels, pour éviter des dommages ou défaillances;
3. Interdit d'exposer les écouteurs dans les endroits à trop haute température, tels que à proximité de l'installation de chauffage ou à l'intérieur du véhicule directement exposé au soleil;
4. Interdit d'immerger les écouteurs en l'eau;
4. Interdit d'essuyer les écouteurs avec tout liquide alcoolique. Si nécessaire, les essuyez en utilisant un chiffon doux;
6. Interdit de stocker les écouteurs dans les endroits où la température est inférieure à -15 degrés ou supérieure à 35 degrés, la durée de vie de la batterie peut être réduite à basse température;
7. Utilisez l'équipement de charge USB spécifié. (Tension de charge est de 4,75V à 5.5V à courant continu).

## Русский язык

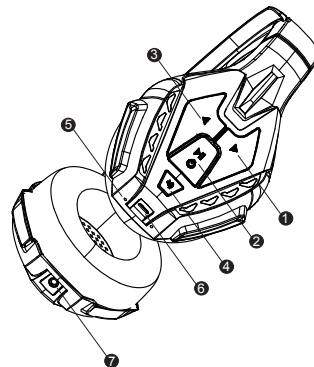
### Спецификации продукции

Тип продукции	динамические наушники	Время автономной работы	20 часов
Диаметр динамиков	40 мм	Расстояние передачи	10 м без помех
Сопrotивление динамиков	32Ω±15%	Рабочее напряжение	3.7В
Объем аккумулятора	600мАч	Напряжение при подзарядке	ПРЯМОЙ ТОК 4.75В
Вид аккумулятора	полимерная батарея	Приложение к наушникам наушники / зарядное устройство USB / руководство по эксплуатации / провод для соединения Line IN	
Время подзарядки	3 часа		

### Соединение Bluetooth-наушников

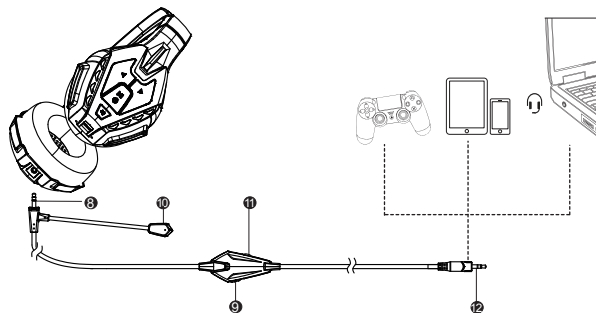
1. Открытие действия: В состоянии выключения, нажмите ►|◄ (около 3 сек.), и издать указательный сигнал "ду ..." , наушники Bluetooth уже были включены, индикаторная лампа мигает красным и синим попеременно;
2. Спаривание: Когда красная и синяя лампа мигает попеременно, открывать функцию Bluetooth на телефоне или другом устройстве, и проводить поиск или сканирование, в это время на устройстве нашли ближние Bluetooth устройства, выберите и нажмите наушники PHOINIKAS Q10 для спаривания, индикаторная лампа мигает каждые 5 сек., то спаривание успешно выполнило.
3. Нормальный режим для воспроизведения: индикаторная лампа мигает один раз каждые 5 секунд;
4. Режим неуспешного соединения: Индикаторная лампа мигает два раза каждые 5 секунд, и автоматически отключается через 10 минут (светодиодная лампа ушной раковины должна вручную выключить).
5. Выключение: В состоянии открытия действия, нажмите ►|◄ ( 5 сек.), и издать указательный сигнал "ду ..." и входит в состояние выключения, индикаторная лампа погасла (светодиодная лампа ушной раковины должна вручную выключить)

## Описание функций



1. ◀ Громкость +(предыдущий) переводит к предыдущему треку, удержание - для добавления звука, при минимальной громкости появляется предупредительный сигнал;
2. ►|◄ Кнопка звонка/прием звонка/завершение звонка, кнопка паузы/проигрывания, Кнопка источника питания;
3. ▶ Нажатие кнопок громкость + (следующий) переводит к следующему треку, удержание - уменьшает звук, при максимальной громкости появляется сигнал предупреждения;
4. 🎮 Кнопка переключения светодиода
5. Индикаторная лампа
6. USB- Разъем USB для зарядки
7. Разъем Line In
8. Провод Line с 3 штепселями, вставляется в наушники сверху от разъема Line
9. Одна кнопка отключения звука
10. Микрофон

11. Слайд голос
12. 4-штепсельный провод Line, используется для телефонов, планшетов, ноутбуков и другого оборудования 4 уровня с единичным разъемом подключения 3,5 мм.



### Повод

1. Бесплатно использовать для проводной беспроводной.
2. Беспроводной режим: 🎵 музыка, 📱 мобильный телефон, 📞 звонки, 🎬 кино, 🏃 спорт, пожалуйста, подключитесь к Bluetooth.
3. Проводной режим: 🎮 Xbox One, 🎮 PS4, 🎮 Геймпад, 🖥️ Компьютер, 📱 Pad, Пожалуйста, подключите микрофон Соединительная линия.

## Остальные функции

1. При проверке когда Line In подключен происходит переход в режим Line In, Bluetooth разъединяется, все индикаторы гаснут. При режиме Line In, перезагрузка автоматически может осуществить соединение с Bluetooth.
2. Аварийный сигнал низкого напряжения, в случае когда напряжение ниже 3,3 В появляется сигнал. При включении в источник питания прямого тока, поддерживается рабочее состояние.
3. Отключение питания при недостаточном напряжении, в случае если напряжение менее 3,1 В, Bluetooth автоматически отключается, после повторной зарядки, нажмите кнопку включения, чтобы перезагрузить.
4. Интеллектуальное управление зарядкой, при подключении к источнику питания прямого тока, двухцветный индикатор загорается красным, при окончании зарядки индикатор гаснет.
5. При поступлении вызова, музыка автоматически отключается, короткое нажатие на ►||◄ для подключения вызова. При завершении вызова, нажмите коротко на ►||◄ один раз, музыка автоматически подключает, когда лицо входящего вызова закончило разговор, не нужно никакие-либо операции, музыка автоматически подключает.

## Bluetooth-наушники перед соединением с компьютером

1. В случае если компьютер не имеет собственной поддержки Bluetooth, используйте другое оборудование Bluetooth.
2. При вставлении адаптера Bluetooth в USB-порт компьютера, в соответствии с указаниями компьютера осуществите запуск Bluetooth-адаптера, конкретные пошаговые операции описаны ниже:
  - A) Откройте панель управления, выберите "Звук и звуковое оборудование"
  - B) Выберите пункт "Аудио", в меню "Оборудование для проигрывания" и "Звукозаписывающее оборудование" выберите только что установленное вами оборудование Bluetooth для аудио и настройте, после этого нажмите "ОК" и выйдите.
  - C) Снова выберите пункт "Звук", таким же образом в меню "Оборудование для проигрывания" выберите только что установленное вами оборудование Bluetooth для аудио и настройте, после этого нажмите "ОК" и выйдите.
3. Запустите программное обеспечение для управления Bluetooth, в то же время удерживайте многофункциональную кнопку на наушниках примерно 10 сек., когда двухцветный индикатор начнет загораться каждые несколько секунд, это будет означать, что Bluetooth-наушники уже находятся в режиме синхронизации, только в этом случае Bluetooth-адаптер сможет сам найти Bluetooth-наушники;
4. Кликните "Мой Bluetooth", выберите "Искать оборудование Bluetooth" и проведите поиск Bluetooth оборудования поблизости.
5. Если нашли поблизости расположенные Bluetooth устройства, они отобразятся в списке;
6. В найденных устройствах правой кнопкой мыши выберите нужное и нажмите "Синхронизация"
7. Во всплывающем диалоговом окне введите "0000" в качестве пароля для синхронизации.
8. Если компьютер имеет Bluetooth-адаптер, и кроме того после того как было установлено и запущено программное обеспечение, начните поиск, если смогли найти Bluetooth-наушники, можно напрямую соединиться и попробовать использовать наушники, если есть звук, значит настройка прошла успешно.

## Решения при необычных условиях работы

1. Телефон не находит Bluetooth-наушники
  - A) Проверьте включены ли наушники (если включены, то загорится красно-голубой индикатор)
  - B) Если точно включены наушники но невозможно найти устройство перезагрузите Bluetooth и телефон.
2. Bluetooth-наушники после соединения с телефоном постоянно разъединяются или имеют посторонние звуки?
  - A) Недостаточно энергии в наушниках, необходимо быстро зарядить наушники.
  - B) Телефон и Bluetooth имеют помехи или расстояние между ними выходит за пределы приема сигнала, пожалуйста, не нужно прикрывать руками Bluetooth, чтобы обеспечить устойчивость сигнала, пожалуйста, обеспечьте нахождение телефона и наушников в одном направлении.
3. Могут ли другие телефоны с Bluetooth услышать мой разговор?  
Наушники синхронизируются с Bluetooth, и создают специальную линию используемую двумя устройствами Bluetooth, согласно используемой наушниками беспроводной сети Bluetooth, третьей стороне очень сложно услышать разговор, кроме того частота сигнала Bluetooth существенно отличается от сотовой связи, поэтому эти сигналы очень сложно найти третьей стороне.
4. Что будет если телефон и наушники выйдут за пределы области приема сигнала?  
Когда телефон и Bluetooth-наушники выходят за границы области приема сигнала соединение между наушниками и телефоном автоматически отключается, при возвращении в область наушники автоматически восстанавливают соединение, не нужно никаких настроек, но некоторые телефоны не поддерживают данную функцию, необходимо в списке устройств найти оборудование Bluetooth и соединиться.
5. Как заряжать Bluetooth-наушники?
  - A) При соединении наушников с зарядным устройством, зарядное устройство должно быть этикеткой вниз, наушники -лицевой стороной вверх;
  - B) Когда другая часть зарядного устройства вставляется в розетку индикатор наушников горит до тех пор пока не окончится зарядка, во время первой зарядки необходимо заряжать примерно 8 часов, после этого заряжать 3 часа.
  - C) По окончании зарядки (индикатор гаснет), вытащите зарядное устройство из розетки, нажмите на кнопку спуска на зарядном устройстве, после чего зарядное устройство можно вынуть из наушников. (Внимание: при управлении машиной можно использовать автомобильное зарядное устройство для зарядки наушников.)

## Важные положения

1. Чтобы избежать вреда вашему слуху, пожалуйста ограничьте время использования наушников при высокой громкости, кроме того установите безопасный уровень. Чем выше громкость, тем меньше время безопасного использования;
2. При попадании в опасную среду, пожалуйста остановите использование наушников, чтобы избежать повреждения или неполадок;
3. Пожалуйста, не используйте наушники в областях с очень высокой температурой, например, рядом с нагревающимися предметами или получающими солнечную радиацию внутри автомобиля;
4. Пожалуйста, не нужно опускать наушники в воду;
5. Пожалуйста, не нужно использовать какие либо спиртные вещества для очистки. Если есть необходимость, пожалуйста, используйте мягкую ткань при очистке.
6. Пожалуйста, не нужно хранить наушники в условиях критических температур - ниже -15 и выше +35 градусов, в условиях низкой температуры продолжительность использования батареи может сократиться;
7. Пожалуйста используйте указанное зарядное устройство USB. (напряжение зарядного устройства прямой ток 4.75 В-5.5 В)

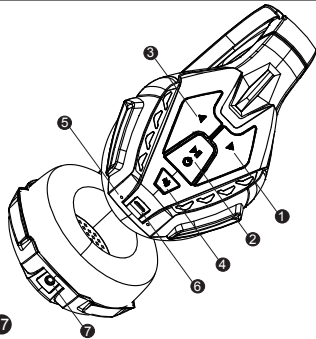
## Produktparameter

Produkttyp	Kopfhörer mit Schwingspulen	Ausdauer	≥20Stunden
Lautsprecherdurchmesser	40mm	Übertragungsreichweite	10 M
Lautsprecherwiderstand	32Ω±15%	Betriebsspannung	3,7 V
Akku-Kapazität	600mAh	Ladespannung	≤DC4.75V-5.5V
Akku-Typ	Lithium-Polymer	Kopfhörerzubehör	Kopfhörer / USB-Ladekabel /Anweisung / Line IN-Anschlusskabel
Ladezeit	3 Stunden		

## Verbindung mit dem Bluetooth-Kopfhörer

- Um die Kopfhörer mit einem Bluetooth-fähigem Gerät zu verbinden, folge bitte folgende Schritte:
  - > Drücke lange die "Play/Pause"-Taste für etwa 3 Sekunden bis die untere LED rot und blau abwechselnd leuchtet.
  - > Geh bei deinem Smartphone in die Bluetooth-Einstellung und suche das Bluetooth-Gerät "PHOINIKAS Q10".
  - > Verbinde dich mit PHOINIKAS Q10.
- Wenn die verbundenen Gerät verbinden, nur muss seit zwei Sekunden, blauer leichter Verwahrung drücken, es wird automatisch in Verbindung stehen.  
So:Zum Verbinden, einfach 2 Sekunden den blauen Knopf drücken.  
Dann sind die Gerät automatisch verbunden.
- Spiel-Modus: Die Anzeige blinkt einmal alle 5 Sekunden.
- Unverbindungsmodus: Die Anzeige blinkt zweimal alle 5 Sekunden. Nach 10 Minuten wird es automatisch ausgeschaltet. (Das LED-Licht braucht manuell auszuschalten)
- Ausschalten: Im Eusschalten-Status drücken und halten Sie „|⏏“ (etwa 5s), dann gibt es einen „Beep“-Ton. In diesem Fall ist der Bluetooth-Kopfhörer schon ausgeschaltet. Die Anzeige wird auch aus. (Das LED-Licht braucht manuell auszuschalten)

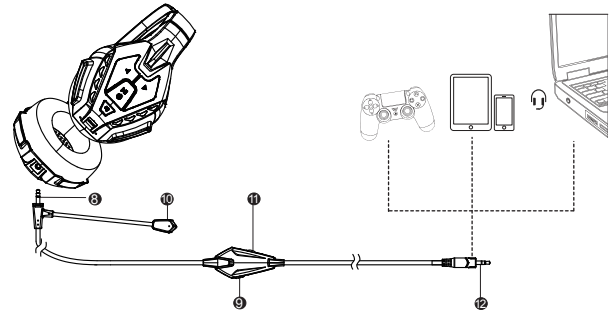
## Funktionsbeschreibung



- ◀ Mit einem Drücken von Lautstärke - (Letzte) gehen Sie zum letzten Lied. Drücken Sie lange die Lautstärketaste+, um die Lautstärke zu reduzieren. Sie hören einen tiefen Ton, wenn die minimale Lautstärke erreicht wird;
- |⏏ Wählen-/ Antworten-/ Auflegen-Taste, Pause-/Wiedergabe-TasteLeistungstaste
- ▶ Mit einem Drücken von Lautstärke + (Nächste) gehen Sie zum nächsten Lied. Drücken Sie lange die Lautstärketaste-, um die Lautstärke zu erhöhen. Sie hören einen tiefen Ton, wenn die maximale Lautstärke erreicht wird;
- ☞ Schalter der LED-Leuchte
- Anzeige
- USB-Ladeanschluss

## 7.Line-In-Anschluss

- Verwenden Sie den 3-teiligen Stecker in den Anschluss von Line des Kopfhörers;
- Eine Stummschalttaste
- Mikrofon
- Slide Stimme
- Der 4-teilige Stecker von Line ist anwendbar für Laptop, Tablets, Mobiltelefone und andere Audiogeräte (3,5mm, 4-Pol mit einzigem Stecker).



## Anlass verwenden

- Kostenlose Verwendung für drahtlose Kabel.
- Drahtloser Modus: 🎵 Musik, 📱 Mobiltelefon, 📞 Telefonieren, 🎬 Film, 🏃 Sport, Bitte stellen Sie eine Verbindung zu Bluetooth her.
- Kabelmodus: 🎮 Xbox One, 🎮 PS4, 🎮 Gamepad, 💻 Computer, 🎮 Pad, Bitte schließen Sie eine Mikrofon-Verbindungsleitung an.

## Weitere Funktionen

- Wenn Line In gefunden wird, wird es ins Line-In-Modell gewechselt. Das Bluetooth wird abgeschaltet und alle Anzeigelichte werden aus. Wenn Line-In ausgezogen wird, wird die Bluetooth-Verbindung automatisch neu hergestellt;
- Niederspannungswarnung. Wenn die Spannung niedriger als 3,3V ist, ist der „Piep“ Alarmton zu hören. Es wird weiter arbeiten, wenn die DC-Stromversorgung eingesetzt wird.
- Automatische Abschaltung beim Spannungsausfall. Wenn die Spannung niedriger als 3,1V ist, schaltet sich das Bluetooth automatisch aus und das Gerät wird ausgeschaltet. Bitte drücken Sie die Leistungstaste zum Neustart nach der Aufladung.
- Intelligentes Lademanagement. Das rote Licht der zweifarbenen LED-Anzeige leuchtet beim Aufladen durch die DC-Stromversorgung. Das rote Licht erlischt, wenn die Aufladung fertig ist.
- Wenn ein Anruf kommt, wird die Musik automatisch getrennt. Drücken Sie kurz „|⏏“, um den Anruf zu beantworten. Nach dem Anruf drücken Sie kurz „▶|⏏“, dann wird die Musik wieder spielen. Wenn die andere Partei das Telefon auflegt, dann wird die Musik automatisch ohne Bedienung spielen.
- Bei der Musikwiedergabe können Sie mit zwei kurzen Drücken der Telefontaste den letzten Ruf wieder herstellen

## Verbindungen zwischen Bluetooth-Kopfhörer und PC

1. Si l'ordinateur ne se dote pas de fonction Bluetooth, achetez un adaptateur Bluetooth;
2. Insérez l'adaptateur Bluetooth dans le port USB d'ordinateur, installez le pilote d'adaptateur Bluetooth suivant les conseils de l'ordinateur, les processus d'opération sont comme suite:
  - A) Ouvrez le panneau de commande, sélectionnez «Son et appareils audio
  - B) Sélectionnez "Audio", et cliquez sur l'appareil audio Bluetooth que vous avez installé dans "Appareils de lecture" et "Appareils d'enregistrement", le réglez et confirmez le choix, puis quittez l'interface.
  - C) Puis sélectionnez "Voix", et cliquez sur l'appareil audio Bluetooth que vous avez installé dans "Appareils de lecture" le réglez et confirmez le choix, puis quittez l'interface.
3. Ouvrez le logiciel de gestion Bluetooth, et appuyez en même temps sur le bouton fonctionnel des écouteurs Bluetooth pour environ 10 secondes, lorsque les deux voyants de couleurs différentes clignotent alternativement toutes quelques secondes, les écouteurs Bluetooth sont en état de jumelage, seulement dans cette condition, l'adaptateur Bluetooth peut trouver les écouteurs Bluetooth;
4. Cliquez sur "Mon Bluetooth", sélectionnez "Rechercher l'appareil Bluetooth" pour rechercher l'appareil Bluetooth à proximité, tel que les écouteurs Bluetooth;
5. S'il trouve des appareils Bluetooth à proximité, les appareils trouvés seront listés;
6. Cliquez droit sur l'appareil trouvé, puis sélectionnez "Jumelage";
7. apez le code de jumelage "0000" dans le cadre de dialogue;
8. Si l'ordinateur se dote de l'adaptateur Bluetooth et qu'il installe le pilote et le logiciel, vous pouvez rechercher l'appareil, si les écouteurs Bluetooth sont trouvés, les connectez directement et les essayez, s'il fonctionne bien, le réglage est accompli avec succès.

## Lösungen für die anormalen Bedingungen

1. Das Mobiltelefon ist nicht in der Lage, den Bluetooth-Kopfhörer zu finden?
  - A) Bestätigen Sie, ob der Bluetooth-Kopfhörer eingeschaltet ist (z.B. Blaue und rote Lichter werden abwechselnd blinken, wenn der Kopfhörer eingeschaltet ist)
  - B) Ansonsten bitten schalten Sie den Bluetooth-Kopfhörer und das Handy noch einmal ein.
2. Es gibt immer Unterbruch und Lärm zwischen dem Mobiltelefon und Bluetooth-Kopfhörer nach der Verbindung
  - A) Der Akku vom Bluetooth-Kopfhörer ist fast leer. Es muss so bald wie möglich aufgeladen werden;
  - B) Es gibt eine Verhinderung zwischen dem Mobiltelefon und Bluetooth-Kopfhörer oder der Signalempfangsdistanz ist übertroffen. Um die kontinuierliche Stabilität des Signals aufrechtzuerhalten, decken Sie bitte das Bluetooth-Gerät nicht mit der Hand, und versuchen Sie, den Bluetooth-Kopfhörer und das Mobiltelefon in die gleiche Richtung zu halten.
3. Können andere Benutzer des Bluetooth-Kopfhörers meine Gespräche hören?
  - A) Wenn das Mobiltelefon mit einem Bluetooth-Kopfhörer eine Paarung macht, schafft es nur eine bestimmte Verbindung zwischen zwei Bluetooth-Geräten. Es ist nicht leicht für die dritte Partei, das Gespräch zu bekommen. Weiterhin ist die RF-Leistung des Bluetooth-Signals viel kleiner als die des normalen Mobiltelefons, so dass diese Signale nur schwer von einem Dritten erkannt werden.
4. Was wird passieren, wenn der Abstand zwischen dem Mobiltelefon und Bluetooth-Kopfhörer außerhalb der Reichweite ist?
  - A) Dabei wird die Verbindung automatisch abgeschaltet. Und wenn es wieder innerhalb dem Bereich kommt, wird es ohne zusätzliche Einstellung wieder verbunden. Aber ein Teil der Mobiltelefone unterstützen diese Funktion nicht, dann müssen Sie das Bluetooth-Gerät in der Liste finden und wählen Sie „Verbinden“.
5. Wie lade ich den Bluetooth-Kopfhörer?
  - A) Stecken Sie der Ladeegerätstecker in den Kopfhörer mit der Seite der Freigabe-Etikette nach unten und der Vorderseite des Kopfhörers wird nach oben platziert.
  - B) Verbinden Sie das andere Ende des Ladegeräts mit der Steckdose. Die Anzeige des Kopfhörers le

uchtet bis zum Ende der Ladung. Die 1. Ladung dauert etwa für 8 Stunden. Nachdem dauert es etwa für 3 Stunden.

- C) Wenn die Ladung fertig ist (Die Leuchte wird ausgeschaltet), entfernen Sie das Ladegerät aus der Steckdose, und drücken Sie die Freigabetaste auf dem Ladestecker, dann entfernen Sie das Ladegerät vom Kopfhörer. (Hinweis: Wenn Sie ein Fahrzeug fahren, verwenden Sie die Original-Fahrzeugsaufladeeinheit für den Bluetooth-Kopfhörer.)

## Wichtige Hinweise

1. Um Gehörschäden zu vermeiden, begrenzen Sie bitte die Zeit, wenn Sie Kopfhörer bei hoher Lautstärke benutzen. Bitte stellen Sie die Lautstärke auf einem sicheren Niveau ein. Je höher die Lautstärke ist, desto kürzer Ihre sichere Hördauer ist;
2. Bitte benutzen Sie den Kopfhörer in potentiellen gefährlichen Orten nicht, um Schäden oder Funktionsstörungen zu verhindern.
3. Bitte setzen Sie den Kopfhörer nicht unter hoher Temperatur aus, wie z.B. Orte in der Nähe einer Heizung, oder innerhalb des Fahrzeugs, die unter direktem Sonnenlicht steht.
4. Der Kopfhörer ist nicht ins Wasser aufzutauhen.
5. Reinigen Sie den Kopfhörer nicht mit dem Alkohol. Verwenden Sie ein weiches Tuch zur Reinigung wenn nötig;
6. Lagern Sie es nicht unter -15°C oder über 35°C. Die Lebensdauer des Akkus kann bei niedrigen Temperaturen verkürzt werden;
7. Bitte benutzen Sie die angegebenen USB-Ladevorrichtungen. (Ladespannung DC 4,75V-5.5V)

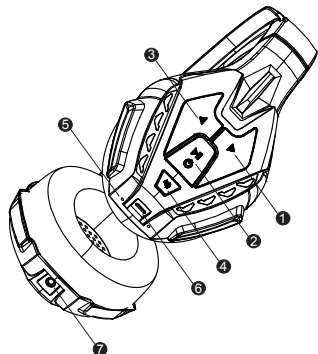
L'italiano

## Parametri del prodotto

Typo di prodotto	auricolare a bobina mobile	Durata della batteria	≥20ore
Diametro altoparlante	40mm	Distanza di trasmissione	10 M
Impedenza di altoparlante	32Ω±15%	Tensione di funzionamento	3.7 V
Capacità della batteria	600mAh	Tensione di carica	≤DC4.75V-5.5V
Typo di batteria	batteria ai polimeri di litio	Accessori di auricolare	auricolare / cavo di ricarica USB / libretto di istruzioni/ cavo di collegamento Line IN
Tempo di ricarica	3 ore		

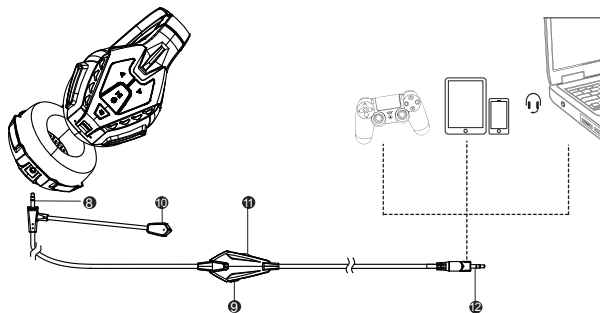
## Collegare l'auricolare Bluetooth

1. Premere il tasto "Play" per circa 7 secondi finché la luce blu e rossa si alterna.
2. Attivate il vostro bluetooth, cercate e connettetevi al device "PHONIKAS Q10".
3. Se collegare i dispositivi collegati, è sufficiente premere per due secondi, flash blu chiaro, si collega automaticamente.
4. VModalità di connessione fallita: l'indicatore lampeggia due volte ogni 5s, e si spegne automaticamente dopo 10 minuti. (le luci a LED della copertura si devono spegnere manualmente)
5. Spegnimento: in stato di accensione, premi a lungo ►|◀ (circa 5s), e puoi sentire un tono "du...", e l'auricolare entra in stato di spegnimento, l'indicatore è spento. (le luci a LED della copertura si devono spegnere manualmente)



1. ◀ Volume - (canzone precedente) premere una volta è canzone precedente, tenere premuto a lungo è volume -, il volume - al minimo ha un suono di suggerimento basso;
2. ▶|⏮ Pulsante chiamare/rispondere/riattaccare, pulsante pausa/play, Pulsante di alimentazione;
3. ▶ Volume + (canzone successiva) premere una volta è canzone successiva, tenere premuto a lungo è volume +, il volume + al massimo ha un suono di suggerimento basso;
4. 📶 Pulsante LED.
5. Indicatore
6. Interfaccia USB di ricarica;
7. Interfaccia Line In;
8. Spina tre- sezioni di linea Line, collegato all'interfaccia Line di auricolare;
9. Un pulsante di disattivazione dell'audio
10. Microfono;

11. Fai scorrere la voce
12. Spina tre- sezioni di linea Line, adatto per i telefoni cellulari, tablet, computer portatili e altri apparecchi audio 3, 5 CET 4 di porta singola.



Usa occasione

1. Gratuito da usare per il filo del wireless.
2. Modalità wireless: 🎵 musica, 📱 telefono cellulare, 📞 chiamate, 🎬 film, 🏃 sport, si prega di connettersi al bluetooth.
3. Modalità Wire: 🎮 Xbox One, 🎮 PS4, 🎮 Gamepad, 🖥 Computer, 📱 Pad, collegare una linea di connessione microfonica.

1. Quando sono stati osservati il Line In inserto, una volta passata modalità Line In, scollegare Bluetooth, tutti i indicatori sono spenti. Estrarre la Line In, riavviare per collegare automaticamente il Bluetooth;
2. Allarme di bassa tensione, quando la tensione è inferiore a 3,3 V, si emette un'allarme "di...". Inserire l'alimentazione DC per mantenere la condizione di lavoro.
3. Spegnimento automatico sottotensione, quando la tensione è inferiore a 3,1 V, Bluetooth spegne automaticamente la intera macchina, dopo la ricarica, premere nuovamente il pulsante di accensione.
4. Gestione di carica intelligente, inserire l'alimentazione DC, il LED a doppio colore diventa rosso, la carica è completa, la luce rossa si spegne.
5. Quando arriva una chiamata, la musica si disconnette automaticamente, premi brevemente il tasto per rispondere la chiamata. Una volta terminata la chiamata, premi brevemente il tasto ▶|⏮, e la musica si connette automaticamente. Quando il chiamante termina la chiamata, non bisogna nessuna azione e la musica si connette automaticamente.
6. Quando l'ascolto di musica, premere brevemente pulsante di telefono per due volte, si può chiamare di nuovo l'ultimo record di chiamata.

Il collegamento tra l'auricolare Bluetooth con computer

1. Nel caso in cui il computer senza funzione Bluetooth, si prega di acquistare altro adattatore Bluetooth,
2. Inserire l'adattatore Bluetooth nell'interfaccia USB del computer, installare i driver dell'adattatore bluetooth in base ai suggerimenti del computer, i passi specifici sono i seguenti:
  - A) Aprire il pannello di controllo, selezionare il " Dispositivo voce e audio"
  - B) Selezionare la scheda "Audio", selezionare il dispositivo di voce Bluetooth è stato appena installato in "dispositivo di riproduzione" e "dispositivo di registrazione", una volta impostato per selezionare "conferma", uscita.
  - C) Selezionare la scheda "voce", selezionare il dispositivo di voce Bluetooth è stato appena installato in "dispositivo di riproduzione", una volta impostato per selezionare "conferma", uscita.
3. Aprire il software di gestione del Bluetooth, allo stesso tempo, tenere il pulsante funzione sulla auricolare Bluetooth per dieci secondi, quando la spia su due colori lampeggia alternativamente in ogni pochi secondi, indica che l'auricolare Bluetooth nello stato accoppiamento, solo in questo caso, l'adattatore bluetooth è possibile cercare l'auricolare Bluetooth.
4. Fare clic su "il mio bluetooth", scegliere "ricerca del dispositivo Bluetooth" per cercare dispositivo Bluetooth intorno, come ad esempio l'auricolare Bluetooth, ecc.;
5. Se avete ricercato dispositivo Bluetooth per il vicino, saranno elencati i dispositivi da ricercare;
6. Fare clic sulla ricerca al dispositivo, e quindi selezionare "Accoppiamento";
7. Inserire "0000" nella finestra di dialogo come il codice di accoppiamento;
8. Se il computer è dotato di un adattatore Bluetooth, dopo aver installato il driver e il software, avviare la ricerca, se avete ricercato l'auricolare Bluetooth, può essere collegato direttamente, provare l'auricolare Bluetooth, se vi è l'audio, l'impostazione con successo.

Soluzione di situazione anomala

1. Il telefono cellulare non può cercare l'auricolare Bluetooth?
  - A) Verifica che l'avvio l'auricolare Bluetooth (se avviato, la spia blu e rossa lampeggiano)
  - B) se si conferma l'avvio, ma non è ancora possibile cercare, riavviare il Bluetooth e telefoni cellulari.
2. Vi è disconnessione o rumore dopo connessione di auricolare Bluetooth e telefono?
  - A) Mancata l'energia elettrica Bluetooth, ha bisogno di ricaricare auricolare Bluetooth nel più breve tempo possibile ;
  - B) Vi è ostacoli tra il telefono cellulare e Bluetooth o la lontananza oltre la distanza di ricezione di segnale, si prega di non coprire il Bluetooth con la mano, al fine di mantenere la stabilità continua del segnale, si prega di cercare di mantenere il bluetooth e cellulari in nella stessa direzione.
3. Gli altri utenti Bluetooth di telefono mobile potranno ascoltare la mia chiamata?

Quando l'auricolare e i telefoni Bluetooth in coppia, verrà stabilita una dedicata linea di collegamento solo per l'uso dei due dispositivi Bluetooth, secondo la tecnologia Bluetooth adottata dall'auricolare, la terza parte non è facile ascoltare la conversazione, e la potenza a radiofrequenza di Bluetooth segnale wireless è inferiore alla normale telefono cellulare, in modo che i segnali rilevati sono difficili di rivelare da terzi.

#### 4. Quando l'auricolare Bluetooth e telefono al di là di gamma?

Quando il telefono cellulare con l'auricolare Bluetooth al di là della gamma, la connessione tra l'auricolare Bluetooth e telefono si disconnette automaticamente, quando torna al campo, che Bluetooth collega automaticamente al telefono cellulare, non ha bisogno di alcuna impostazione, ma una parte dei telefoni cellulari non supportano questa funzione, è necessario trovare il dispositivo Bluetooth per selezionare la connessione nell'elenco.

#### 5. Come ricaricare l'auricolare Bluetooth?

A) Inserire la spina del caricatore nell'auricolare, posizionare il caricatore con un lato di etichetta di rilascio sotto in giù, la parte frontale dell'auricolare in su;

B) Inserire l'altra estremità del caricabatterie in una presa di alimentazione, nel processo della carica, l'indicatore dell'auricolare si accende fino al termine della carica, il tempo di carica per la prima volta richiede circa otto ore, circa 3 ore più tardi;

C) Alla fine della carica (la spia è chiusa), rimuovere il caricabatterie dalla presa di alimentazione, premere il pulsante del rilascio della spina del caricabatteria, rimuove il caricabatterie dall'auricolare. (Nota: quando si è alla guida del veicolo, si può utilizzare il caricatore di alimentazione auto originale disponibile per ricaricare l'auricolare Bluetooth.)

### Important

- Al fine di evitare danni all'udito, si prega di limitare il tempo di utilizzo dell'auricolare nell'elevato volume, impostare il volume ad un livello sicuro. Più alto il volume, il tempo sicuro di ascolto è più breve;
- In un luogo potenzialmente pericoloso, si prega di smettere di usare l'auricolare, al fine di evitare danni o malfunzionamenti;
- Si prega di non utilizzare l'auricolare esposto ad alte temperature, come ad esempio vicini ai impianti di riscaldamento o all'interno della macchina del sole illumina direttamente;
- Si prega di non immergere l'auricolare;
- Si prega di non utilizzare alcuna ammoniaca alcolica per pulire. Se necessario, si prega di utilizzare un panno morbido per la pulizia;
- Non conservare a temperatura sotto i 15 gradi o superiore a 35 gradi, sotto la condizione di bassa temperatura, la durata della batteria potrebbe ridursi;
- Si prega di utilizzare l'apparecchio di ricarica USB designato. (Tensione di carica DC4.75V a 5.5V)

### Español

### Parámetros de producto

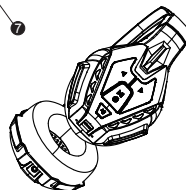
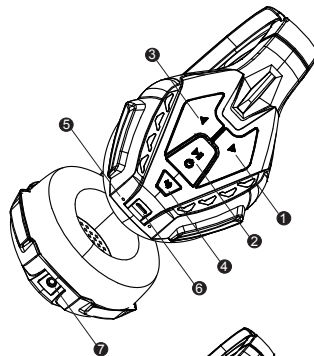
Tipo de producto	auricular dinámico	Durabilidad	≥20 horas
Diámetro de bocina	40mm	Distancia de transmisión	10 M
Impedancia de bocina	32Ω±15%	Voltaje de trabajo	3.7 V
Capacidad de batería	600mAh	Voltaje de carga de electricidad	≤DC4.75V-5.5
Tipo de batería	batería de litio de polímero	Accesorios de auricular	auricular /cable de carga de electricidad USB/manual de instrucciones/ línea de conexión Line IN
Tiempo de carga de electricidad	3 horas		

### Conexión del auricular de bluetooth

- Inicio: bajo el estado apagado, mantiene presionado ►II (alrededor de dos segundos), emite el sonido de mensaje "turututú", ya se encienden los auriculares, después seguido mantiene presionado, hasta el indicador luz parpadea alternativamente en rojo y azul, indicado se puede búsqueda bluetooth y uso.
- Enclace: Mientras que el indicador luz parpadea alternativamente en rojo y azul, activa el Bluetooth del teléfono móvil o de otro dispositivo, y empieza a buscar o escanear, a esta hora encuentra los dispositivos disponibles de Bluetooth, selecciona auriculares PHONIKAS Q10 para el enlace, y el indicador luz parpadea cada cinco segundos, mostrando el enlace con éxito.
- Modo normal de reproducción: El indicador luz parpadea cada cinco segundos;
- Modo de enlace sin éxito: El indicador luz parpadea dos veces cada cinco segundos, y los auriculares se apagan automáticamente en 10 minutos (Necesita apagar manualmente el LED del casco de auriculares).
- Apagar: Bajo el estado de apagar, mantiene presionado ►II(cinco segundos), emite el sonido de mensaje "turututú", entra en el estado de apagar, se apaga el indicador luz (Necesita apagar manualmente el LED del casco de auriculares).

### Presentación de funciones

- ◀ Al pulsar el volumen- (canción antecedente), se pasa a la canción antecedente, y al mantenerlo pulsado, el volumen se reduce, y se oye sonido de recordatorio bajo cuando el volumen llegue hasta el valor mínimo;
- II Tecla de marcar el número/contestar la llamada telefónica/colgar el teléfono; tecla de pausa/reproducción/Tecla de fuente de alimentación;
- ▶ Al pulsar el volumen +(canción siguiente), se pasa a la canción siguiente, y al mantenerlo pulsado, el volumen aumenta, y se oye sonido de recordatorio bajo cuando el volumen llegue hasta el valor máximo;;
- 🔦 Tecla interruptor de luz LED;
- Indicador luz
- Interfaz de carga de electricidad USB;
- Interfaz Line in;
- Enchufe de tres segmentos de la línea Line, se inserta en la interfaz Line de auricular;
- Un botón de silencio
- Micrófono;


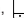




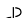

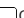



11. Voz de diapositiva

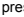
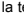
12. El enchufe de cuatro segmentos de la línea Line es aplicable a los equipos de audio con agujero singular de cuatro polos 3.5 tales como móvil, tableta (computadora), computadora portátil, etc.



## Ocasión de uso

1. De uso gratuito para cable de conexión inalámbrica.
2. Modo inalámbrico:  música,  teléfono móvil,  llamadas,  películas,  deportes, conéctese a bluetooth.
3. Modo de cable:  Xbox one,  PS4,  Gamepad,  Computadora,  Pad, Enchufe una línea de conexión de microfonía.

## Otras funciones

1. Cuando se detecte la inserción de Line In, se cambia al modo Line In, el bluetooth se corta y la luz indicadora se apagada completamente. Al retirar Line In, el bluetooth se conecta automáticamente cuando se vuelva a encender el equipo;
2. En cuanto al alarma contra voltaje bajo, cuando el voltaje sea inferior a 3.3V, se emite el sonido de alarma de pitido. Cuando se inserta la fuente de alimentación DC, persiste el estado de trabajo.
3. Con respecto al apagado automático por subvoltaje, cuando el voltaje sea inferior a 3.1V, el bluetooth se apaga automáticamente, y se enciende de nuevo por pulsar la tecla de encendido luego de completar la carga de electricidad.
4. Acerca de la gestión inteligente de carga de electricidad, se inserta la fuente de alimentación DC para el suministro eléctrico, la luz indicadora bicolor LED se enciende en color rojo, y se apaga cuando finalice la carga de electricidad.
5. Cuando hay llamada, se desconecta automáticamente la música, presiona la tecla , se conecta la llamada. Cuando termina la llamada, presiona la tecla , se conecta automáticamente la música. Si el que le llama termina la llamada, se conecta automáticamente la música sin ninguna acción.
6. Cuando esté escuchándose la música, si se pulsa la tecla de marcado dos veces sucesivas, se puede repetir marcando el último número teléfono de entrada o el último número de salida.

## Conexión entre auricular de bluetooth y computadora

1. En el caso de que la computadora no cuente con la función de bluetooth, por favor compre un adaptador de bluetooth;
2. Inserte el adaptador de bluetooth en la interfaz USB de computadora, instale el driver de adaptador de bluetooth según el recordatorio en la computadora, los pasos específicos de operación son los siguientes:
  - A) Abra el panel de control, seleccione el "equipo de sonido y audio"
  - B) Seleccione la tarjeta de opción de "audio", seleccione el equipo de sonido bluetooth que usted acaba de instalar en el "equipo de reproducción" y "equipo de grabación", realice la configuración y seleccione confirmación para la retirada.
  - C) Seleccione otra vez la tarjeta de opción "audio", seleccione el equipo de sonido bluetooth que usted acaba de instalar en el "equipo de reproducción", realice la configuración y seleccione confirmación para la retirada.
3. Se abre el software administrativo de bluetooth, mientras se mantiene pulsada la tecla funcional en el auricular de bluetooth durante alrededor de diez segundos, y cuando las luces indicadoras de dos colores destellan alternativamente a intervalos de algunos segundos, el auricular bluetooth está en estado de emparejamiento, y sólo en esta situación, el adaptador de bluetooth puede encontrar el auricular de bluetooth;
4. Se hace clic singular en "mi bluetooth", se selecciona "buscar equipo de bluetooth" de modo de buscar el equipo de bluetooth cercano, como auricular bluetooth, etc.;
5. Si se logra encontrar el equipo de bluetooth lindante, el equipo encontrado se alista;
6. Se pulsa la tecla derecha en el equipo encontrado, y posteriormente, se procede a seleccionar "emparejamiento";
7. En el cuadro de diálogo que surge, se introduce "0000" como código de emparejamiento;
8. Si la computadora lleva el adaptador de bluetooth. Después de instalar el driver y software, usted inicia la búsqueda, si logra encontrar el auricular de bluetooth, puede conectarlo directamente, debe probar el auricular de bluetooth, la configuración es exitosa si se oye sonido.

## Soluciones de anomalías

1. ¿El móvil no puede encontrar el auricular de bluetooth?
  - A) Confirme si el auricular de bluetooth está encendido (si está encendido, la luz indicadora azul y la roja destellan alternativamente)
  - B) Si se ha confirmado que el auricular está encendido que no puede ser detectado, por favor encienda de nuevo el bluetooth y el móvil.
2. ¿Tras la conexión del auricular bluetooth con el móvil, siempre tiene lugar la interrupción o se oye sonido extraño?
  - A) El bluetooth tiene escasez de volumen eléctrico, es necesario cargarlo de electricidad lo más pronto posible;
  - B) Existe obstáculo entre móvil y bluetooth o la distancia ha superado la de recepción de señal, por favor no tape con mano el bluetooth, y de modo de mantener la estabilidad continua de señal, trate de mantener que el bluetooth y el móvil están en la misma dirección.
  3. ¿Otros usuarios de móvil bluetooth pueden oír mi contenido de conservación telefónica?
3. El emparejamiento del auricular con el móvil de bluetooth establece una línea de enlace exclusiva y única para ser utilizada por los dos equipos de bluetooth. De acuerdo a la tecnología de bluetooth adoptada del auricular, la tercera parte no puede escuchar fácilmente el contenido de conservación telefónica, y por otra parte, la potencia de radiofrecuencia de la señal inalámbrica de bluetooth es mucho menor a la de un móvil normal, por lo tanto, la señal es difícil de detectarse por la tercera parte.
4. ¿Qué pasa si la distancia entre móvil y auricular de bluetooth excede de la distancia efectiva?

Cuando la distancia entre móvil y auricular de bluetooth supere la distancia efectiva, se corta automáticamente la conexión del auricular bluetooth con el móvil, y cuando quede en la distancia efectiva, el auricular va a conectarse automáticamente con el móvil sin requerida ninguna otra configuración, pero, algunos móviles no soportan esta función, hace falta encontrar el equipo de bluetooth en la lista de diseño y seleccionar la conexión.
5. ¿Cómo se carga electricidad al auricular de bluetooth?
  - A) El enchufe de cargador se inserte en el auricular, la cara con etiqueta de liberación del cargador mira hacia abajo, el anverso de auricular encara hacia arriba;
  - B) El otro extremo de cargador se inserta en la caja de enchufes de fuente de alimentación; durante la carga eléctrica, el indicador de auricular persiste encendido hasta la terminación de la carga eléctrica, la carga eléctrica por primera vez dura aproximadamente 8 horas, y la en las siguientes veces dura más o menos 3 horas;
  - C) Cuando finalice la carga eléctrica (la luz indicadora está apagada), se retira el cargador desde la caja de enchufes de fuente de alimentación, se pulsa la tecla de liberación en el enchufe de cargador de modo de separar el cargador del auricular. (Nota: cuando usted conduzca vehículo, el auricular de bluetooth puede cargarse de electricidad mediante el cargador vehicular de fuente de alimentación original.)

## Precauciones

1. A fin de evitar daños a sus oídos, por favor limite el tiempo de uso de auricular con volumen alto, y configure el volumen en un nivel seguro. Cuando sea más alto el volumen, será más corto el tiempo de escucha segura;
2. Cuando esté en un lugar con peligro potencial, por favor suspenda el uso de auricular de modo de prevenir daños o fallas;
3. No deje que el auricular esté expuesto en un lugar de alta temperatura, por ejemplo, cerca de instalación de calentamiento o en vehículo con irradiación solar directa;
4. No sumerja el auricular en agua;
5. No utilice ningún amoníaco con alcohol para la limpieza. En caso necesario, realice la limpieza con tela blanda;
6. No almacene el auricular en un lugar de temperatura inferior a -15 o superior a 35 grados centígrados. Bajo condición de baja temperatura, la vida útil de batería podría acortarse.
7. Por favor utilice el equipo de carga eléctrica USB designado (voltaje de carga eléctrica de DC4.75V-5.5V).